

# EL 150L E2M 01

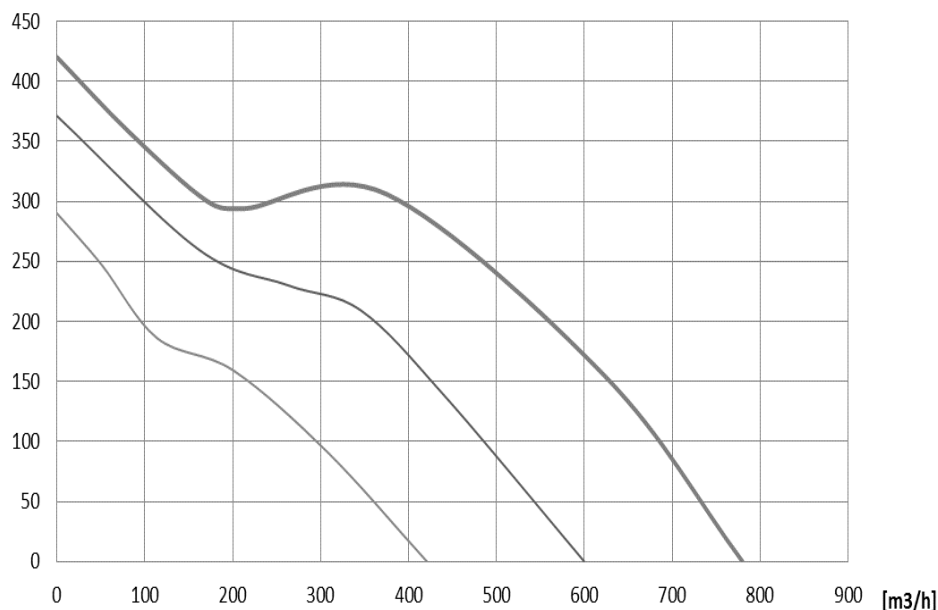
rørventilator

**VENTAS**  
VENTILATORER

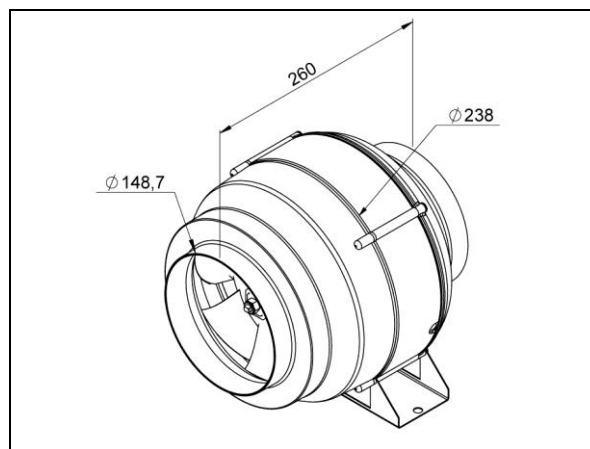


[Pa,stat]

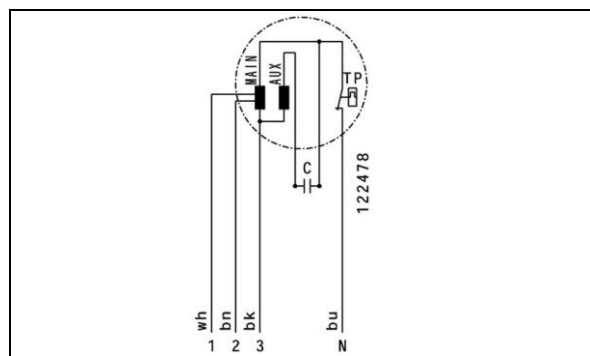
EL 150L E2M 01 50Hz



Spænding [V]	230
Frekvens [Hz]	50
Max. effekt [W]	129
Max. strøm [A]	0.6
Max. hastighed [rpm]	2820
Max. omgivelsestemperatur [°C]	50
Isolationsklasse	F
Vægt [Kg]	3.4
Max. luftmængde [m³/h]	780
Max. tryk [Pa]	420



Diagonalhjul med ledeskovle	✓
Plasthus	✓
Integreret termokontakt	✓
Vedligeholdelsesfri kuglelejer	✓
3-hastighedsmotor	✓
Spændingsregulerbar	✓
Stort program af tilbehør	✓
CE mærket	✓



Der tages forbehold for trykfejl  
Specifikationer kan ændres uden forudgående varsel - 2014/03