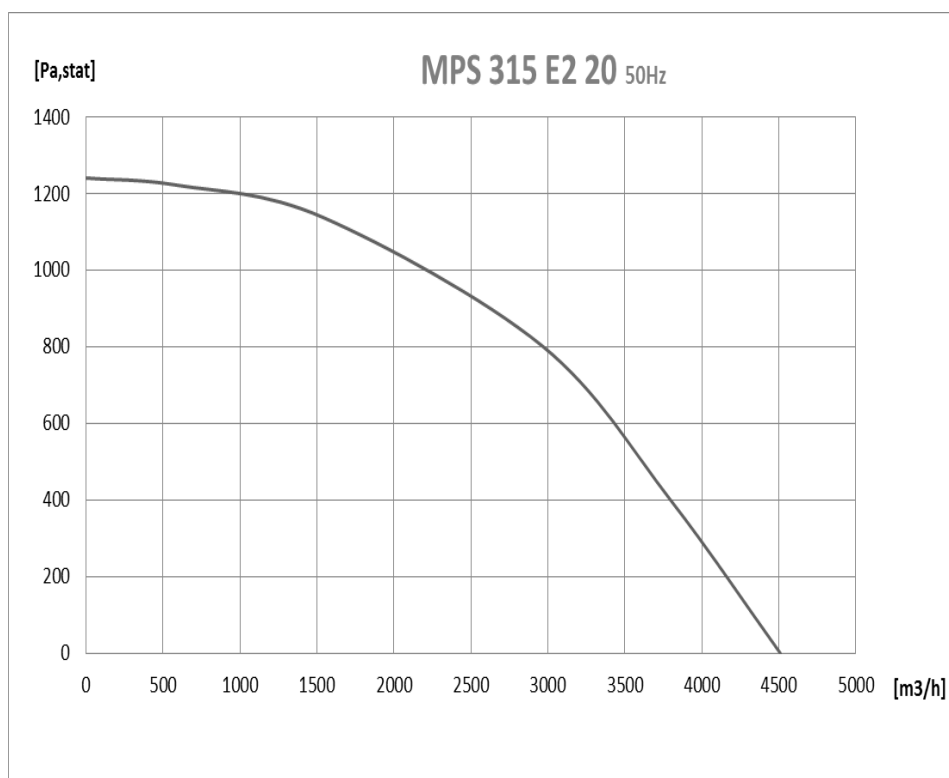
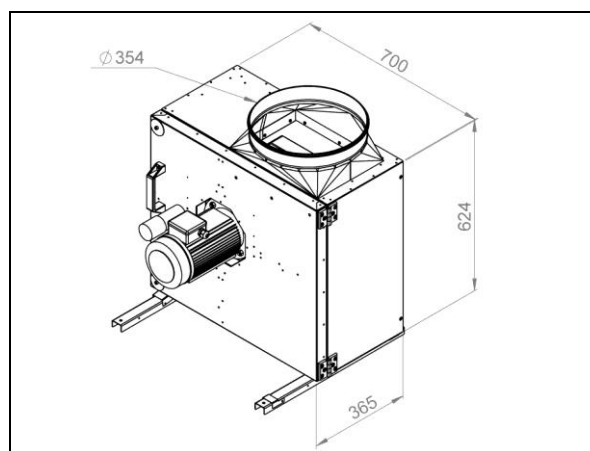


# MPS 315 E2 20

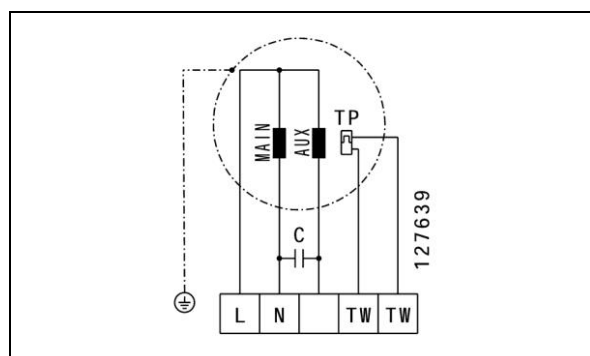
boksventilator



Spænding [V]	230
Frekvens [Hz]	50
Max. effekt [W]	1200
Max. strøm [A]	7.8
Max. hastighed [rpm]	2925
Max. transporteret lufttemperatur [°C]	120
Max. omgivelsestemperatur [°C]	60
Vægt [Kg]	56.0
Max. luftmængde [m³/h]	4510
Max. tryk [Pa]	1240



Bagudkrummet ventilatorhjul	✓
Ventilatorhus af 2 lags galvaniseret stål	✓
Integreret termokontakt	✓
Fedt- og kondensafløb	✓
Spændingsregulerbar (transformer)	✓
Lydisoleret med 35 mm mineraluld	✓
Variabel udblæsning venstre/højre/top	✓
CE mærket	✓



Der tages forbehold for trykfejl  
Specifikationer kan ændres uden forudgående varsel - 2014/5