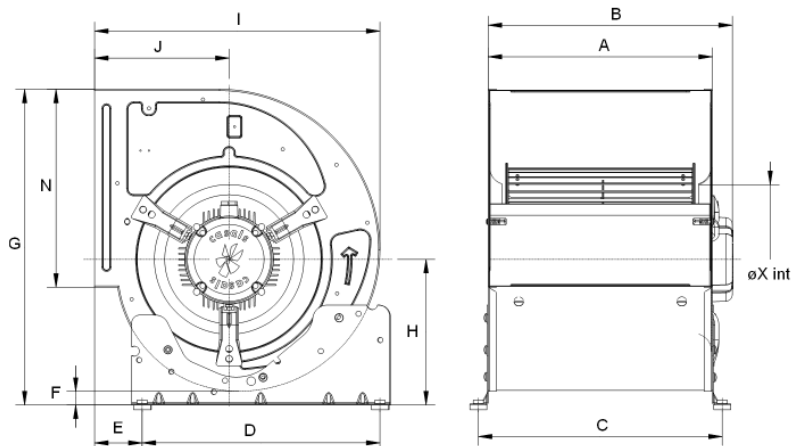


Dobbeltsugende centrifugalventilatorer

Serie BD

EGENSKABER

- ▼ Ventilatorhus af galvaniseret stål
- ▼ Ventilatorhjul af glasfiberforstærket polyamid (model 7/7, 9/9, 10/10 og 12/12). Øvrige af galvaniseret stål
- ▼ IP 55 motor, IP65 klemkasse
- ▼ Isolationsklasse F
- ▼ Vibrationsdæmpere mellem motorophæng og ventilatorhus
- ▼ Enfasede modeller er spændingsregulerbare. Trefasede modeller kan reguleres med frekvensomformer



	Spænding	Akseleffekt	Maksimal luftmængde	Max. tryk	Mål A	Mål B (max.)	Mål C	Mål D	Mål E	Mål F	Mål G	Mål H	Mål I	Mål J	Mål N	Mål X
	V	kW	m ³ /h	Pa	mm	mm	mm	mm	mm	mm	mm	mm	mm	mm	mm	mm
BD 7/7 M4 0.12kW	230	0,12	1815	250	230	302	259	245	48,5	9,5	337	150	316	153	208	158
BD 7/7 M6 0.04kW	230	0,04	885	100	230	277	259	245	48,5	9,5	337	150	316	153	208	158
BD 9/7 M4 0.35kW	230	0,35	2535	390	233	287	262	245	70	19	407	191	376	184	260	202
BD 9/7 M6 0.12kW	230	0,12	1900	180	233	284	262	245	70	19	407	191	376	184	260	202
BD 9/9 M4 0.35kW	230	0,35	2815	360	301	354,5	330	245	70	19	407	191	376	184	260	202
BD 9/9 M6 0.12kW	230	0,12	2160	170	301	352	330	245	70	19	407	191	376	184	260	202
BD 10/8 M4 0.59kW	230	0,59	3440	480	265	339	294	350	70,5	20	464	214	420	198	291	220
BD 10/8 M6 0.19kW	230	0,19	2650	220	265	333	294	350	70,5	20	464	214	420	198	291	220
BD 10/10 M4 0.59kW	230	0,59	3785	430	329	384	359	350	70,5	20	464	214	420	198	291	220
BD 10/10 M6 0.19kW	230	0,19	3020	210	329	368	359	350	70,5	20	464	214	420	198	291	220
BD 12/9 M6 0.79kW	230	0,79	5980	330	310	389	339	350	77	17	536	244	490	230	343,5	260
BD 12/12 M6 0.79kW	230	0,79	6535	320	396	450	425	350	77	17	536	244	490	230	343,5	260
BD 12/9 T6 1.1kW	400	1,1	6200	330	310	380	339	350	77	17	536	244	490	230	343,5	260
BD 12/12 T6 1.1kW	400	1,1	6935	370	396	437	425	350	77	17	536	244	490	230	343,5	260